


ID Infinity Drain[®]

Proudly Made in the USA 

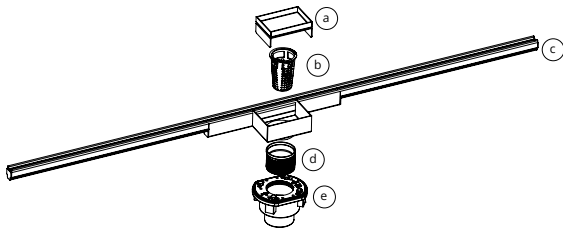


Fixed Length FXST Series Installation Instructions

FM532-02-26

INSTALLATION INSTRUCTIONS (Instalación)

Component Key



- (a) SLOT-TI-CL - Cleanout Box
- (b) HB 65 - Hair Basket
- (c) ICST - Stainless Steel Channel
- (d) TNAS - Threaded Nipple
- (e) 2 inch clamp down drain assembly
Not included in kit SKU.

Fixed Length Series Kits DO NOT include a mechanically fastening clamp down drain as part of the stock kit SKU.

Infinity Drain offers a compact clamp down floor drain with a smaller footprint that allows the installation of linear drains flush against the wall. (Shown in step 1)

Add Clamp Down Drain:

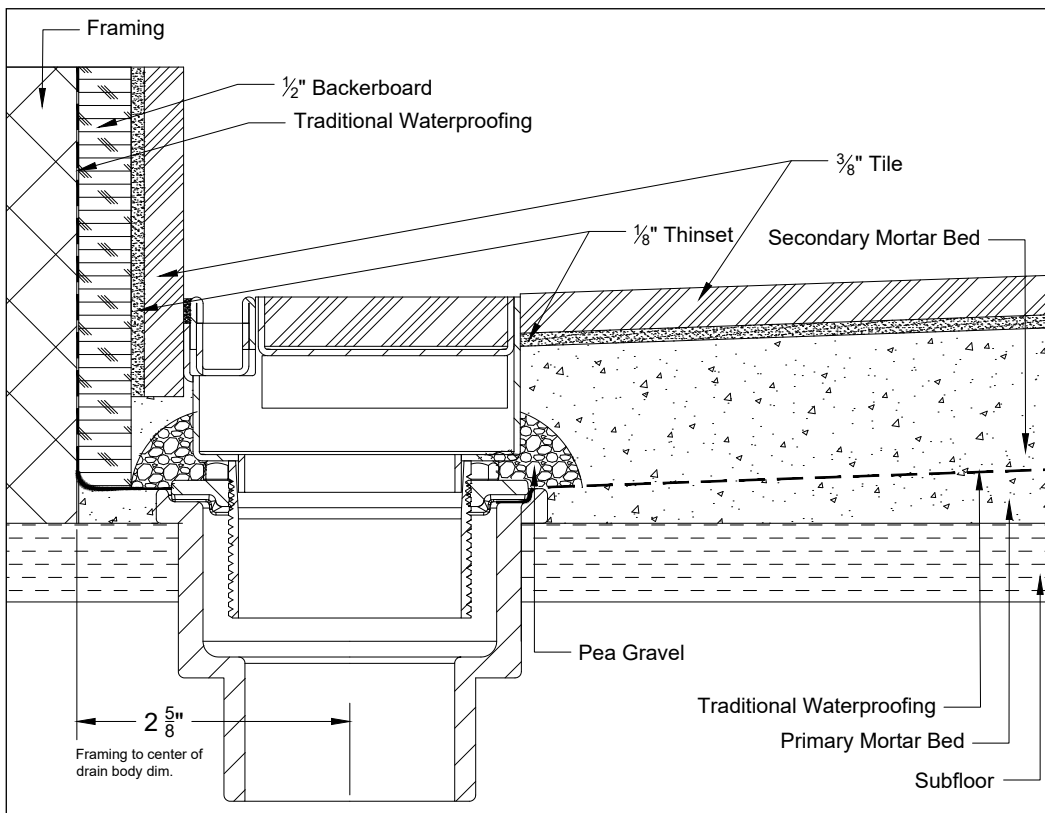
- CDA 22** Clamp Down Drain ABS
- CDI 22** Clamp Down Drain Cast Iron
- CDP 22** Clamp Down Drain PVC

**2" CLAMP DOWN DRAIN
NOT INCLUDED IN KIT**

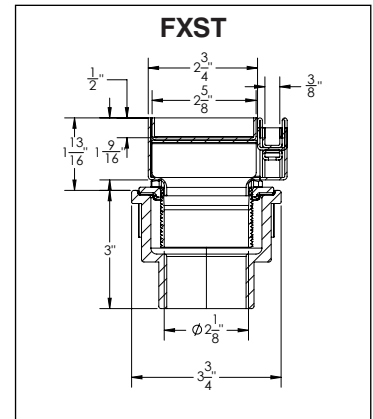


For installations not flush against the wall a standard clamp down drain may be used, which is available from your local plumbing supply from various manufacturers (Oatey®, Sioux Chief™, JSC™, Matco-Norca™).

Installation of FXST



Section Detail



Note:

Installer must verify all rough-in dimensions prior to installation and consult local and national codes. Conformity and compliance to local and national codes are the responsibility of the installer.

Nota:

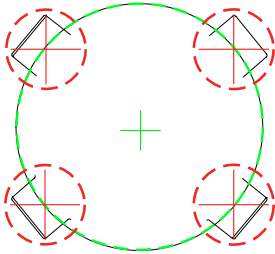
Instalador debe comprobar todas las dimensiones en las partes previa a la instalación y consultar localmente y nacionalmente los códigos. La conformidad y el cumplimiento de códigos local y nacional es responsabilidad del instalador.

INSTALLATION INSTRUCTIONS (Instalación)

1

INSTALL THE DRAIN BODY

STEPS 1B, C AND D ARE **ONLY** APPLICABLE TO INFINITY DRAIN'S COMPACT CLAMP DOWN DRAINS (CDI 22 | CDP 22 | CDA 22)



- A. **Determine the outlet location for the drain body. This can be determined by accounting for the combined thickness of the backer board, tile, and thinset.**

Determine la ubicación de la salida para el cuerpo del drenaje. Esto se puede determinar considerando el grosor combinado del tablero base, los azulejos y el mortero adhesivo.

- B. **Use the provided template to mark the centers of the holes through the paper and prepare to drill the holes through the subfloor. (Copy of template printed on back cover.)**

Utilice la plantilla proporcionada para marcar los centros de los orificios en el papel y prepárese para perforarlos en el contrapiso. (Copia de la plantilla impresa en la contraportada).

- C. **Drill the four 1-1/8" outer circles first, and then the 3-1/2" last. Ensure the drain body fits securely within the cutout.**

Perfore primero los cuatro círculos exteriores de 1-1/8" y, por último, el de 3-1/2". Asegúrese de que el cuerpo del desagüe encaje de manera segura en la abertura.

- D. **Attach drain body to the existing waste line and allow drain body to recess into the subfloor. Ensure that the drain body is completely level, then unscrew and remove the top clamping plate from the drain body.**

Conecte el cuerpo del desagüe a la línea de desagüe existente y permita que se empotre en el contrapiso. Asegúrese de que el cuerpo del desagüe esté completamente nivelado y, a continuación, desatornille y retire la placa superior de sujeción.

Note:

If a traditional round drain body is installed and would like the drain to be installed flush against the wall, an additional layer of backer board will need to be installed to compensate for the drain radius.

Nota:

Si se instala un cuerpo de drenaje redondo tradicional y se desea que el drenaje se instale al ras de la pared, será necesario instalar una capa adicional de placa de soporte para compensar el radio del drenaje.

2

SPREAD PRIMARY MORTAR BED

- A. **Spread a primary mortar bed across the intended shower area. Pitch the mortar bed in all directions towards the drain body and allow the mortar bed to cure.**

Extienda una capa de mortero primario sobre el área prevista para la ducha. Incline la capa de mortero en todas las direcciones hacia el cuerpo del desagüe y deje que el mortero se cure.



INSTALLATION INSTRUCTIONS (Instalación)

3

APPLY WATERPROOFING



- A. When the mortar bed is cured/dry, apply the necessary waterproofing layer (PVC/Vinyl liner, Lead/copper pan, Hot mop, Rubber liner, or Fiberglass) as per local plumbing codes. Ensure the waterproofing membrane extends fully to the edge of the drain outlet. Reattach the top clamp down plate to the drain body over the waterproofing layer using the bolts.

Cuando la cama de mortero esté curada/seca, aplique la capa impermeabilizante correspondiente (membrana de PVC/vinilo, bandeja de plomo/cobre, sistema de hot mop, membrana de caucho o fibra de vidrio), de acuerdo con los códigos de plomería locales. Asegúrese de que la membrana impermeabilizante se extienda completamente hasta el borde de la salida del desagüe. Vuelva a colocar la placa superior de sujeción en el cuerpo del desagüe sobre la capa impermeabilizante utilizando los pernos.

Note:

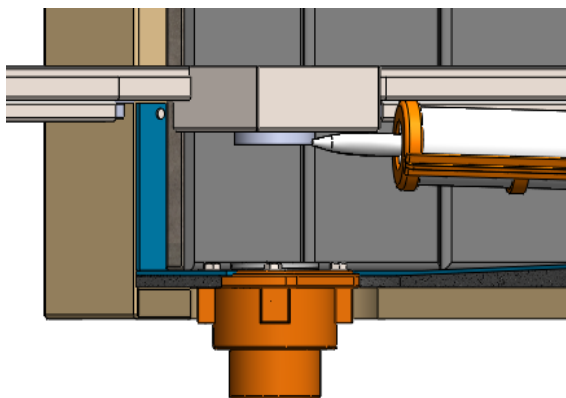
Only use hand tools to tighten the bolts on the drain body. Using impact or power tools with excessive torque can cause damage to the drain body.

Nota:

Utilice únicamente herramientas manuales para apretar los tornillos del cuerpo del desagüe. El uso de herramientas eléctricas o de impacto con un torque excesivo puede dañar el cuerpo del desagüe.

4

INSTALL ASSEMBLED SLOT DRAIN



- A. Thread the TNAS threaded nipple into the clamp-down drain body and adjust to the desired height.

Enrosque el espárrago roscado TNAS en el cuerpo del desagüe de sujeción y ajuste a la altura deseada.

- B. Place pea gravel around the clamp-down drain to prevent blockage of weep holes.

Coloque grava de guisante alrededor del desagüe de sujeción para evitar la obstrucción de los orificios de drenaje.

- C. Spread a thin, even layer of mortar in the area where the stainless steel channel will be set.

Extienda una capa delgada y uniforme de mortero en el área donde se colocará el canal de acero inoxidable.

- D. Apply an additional bead of M1 sealant to the outlet punch on the outlet section. This will sit inside the TNAS when fully seated.

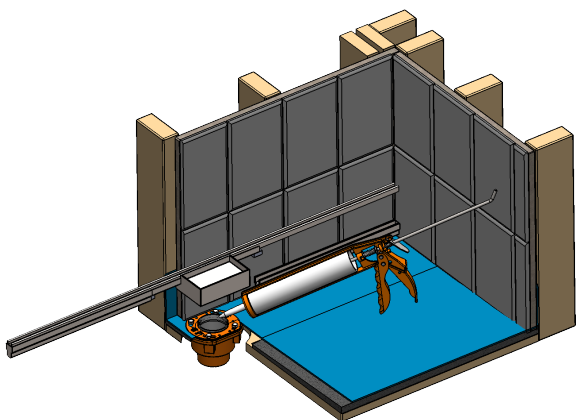
Aplique un cordón adicional de sellador M1 alrededor del orificio de salida en la sección de salida. Este quedará dentro del TNAS cuando esté completamente asentado.

- E. Carefully lower the fully assembled slot drain into the TNAS connection and mortar bed.

Baje con cuidado el desagüe de ranura completamente ensamblado dentro de la conexión TNAS y la cama de mortero.

- F. Press down gently to seat the channel.

Presione suavemente hacia abajo para asentar el canal.



5

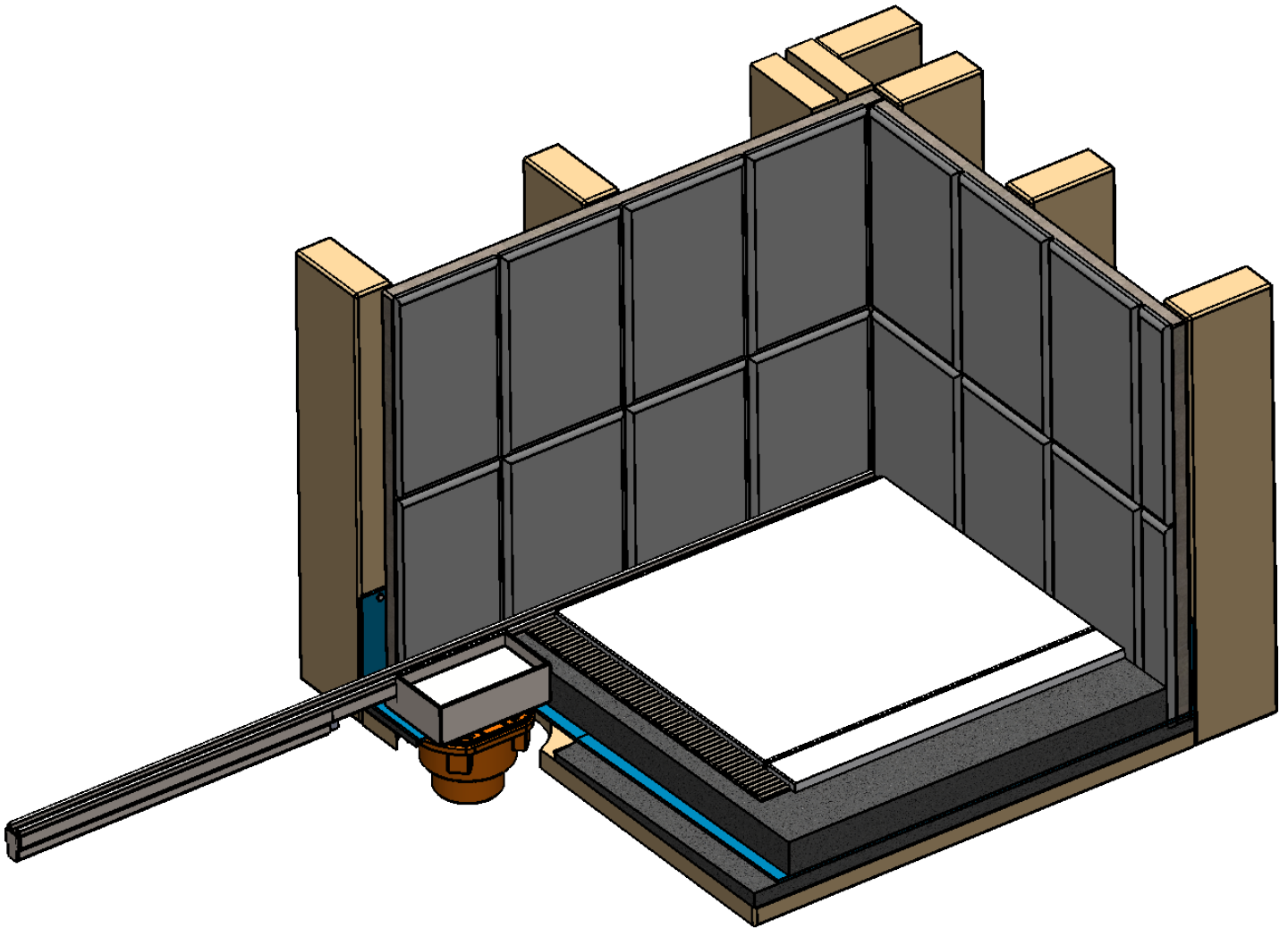
INSTALL FLOOR TILE

- A. Lay final mortar bed across the wet area. Pitch this bed in one plane toward the linear drain. Allow space for thinset and tile so that tile finishes 1/16" above the channel.

Coloque la capa final de mortero sobre el área húmeda. Incline esta capa en un solo plano hacia el desagüe lineal. Deje espacio para el adhesivo (mortero) y los azulejos, de modo que estos queden 1/16" por encima del canal.

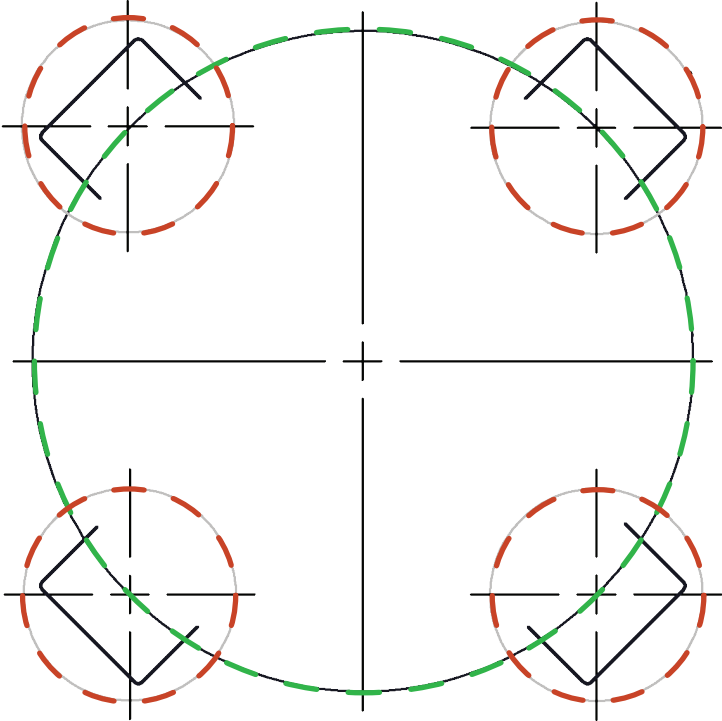
- B. Install floor tile.

Instale el azulejo del piso.



TEMPLATE FOR COMPACT DRAIN BODY (SEE STEP 1)

- Step 1:** Use the template to mark the centers of each hole.
- Step 2:** Drill the four outer 1-1/8" holes.
- Step 3:** Drill the center 3-1/2" hole.



PROUDLY MADE
IN THE USA
★ ★ ★

145 Dixon Avenue, Amityville, NY 11701
Phone: 516-767-6786 • Fax: 516-740-3066

PRODUCT INFORMATION

Visit infinitydrain.com for the most up-to-date product information.

INFINITY DRAIN



Follow our socials!