

ID Infinity Drain®

The Site Sizable® Series is intended for use with traditional waterproofing methods:
• Hot Mop • Copper Pan • Rubber Liner (Chloraloy®) • PVC Liner • Lead Pan • Fiberglass



SITE SIZABLE® PVC SERIES

S-AG 38 • S-AG 65 • S-DG 38 • S-DG 65
S-LAG 38 • S-LAG 65 • S-LT 38 • S-LT 65

Installation Guide

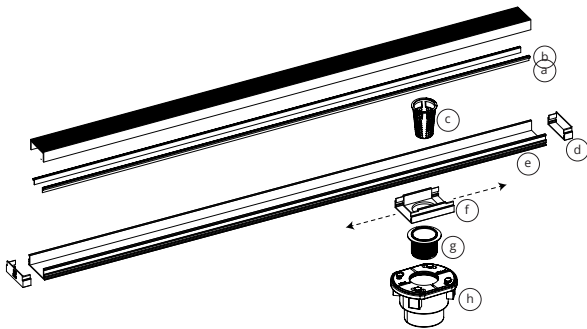


YouTube
youtube.com/IDInfinityDrain

SCAN FOR VIDEO

INSTALLATION INSTRUCTIONS (Instalación)

Component Key



- (a) Stainless Steel Grate
- (b) Channel Trim
- (c) Hair Basket
- (d) PVC Stop End
- (e) PVC Channel (ships as one piece)
- (f) PVC Outlet Section
- (g) PVC Threaded Outlet
- (h) 2" Clamp Down Drain Assembly
Not included in kit SKU.

Not shown: Channel Spacer

Note:

Some models may include multiple decorative grates to span the length of the entire channel. All decorative grate styles are Site Sizable and can be cut down to match the channel.

Nota:

Algunos modelos pueden incluir múltiples rejillas decorativas para cubrir toda la longitud del canal. Todos los estilos de rejilla decorativa se pueden ajustar al sitio y se pueden cortar para que coincidan con el canal.

Site Sizable PVC Linear Drain kits **DO NOT** include a mechanically fastening clamp down drain.

Infinity Drain offers a compact clamp down floor drain with a smaller footprint that allows the installation of linear drains flush against the wall. (Shown in Step 1)

Add Clamp Down Drain:

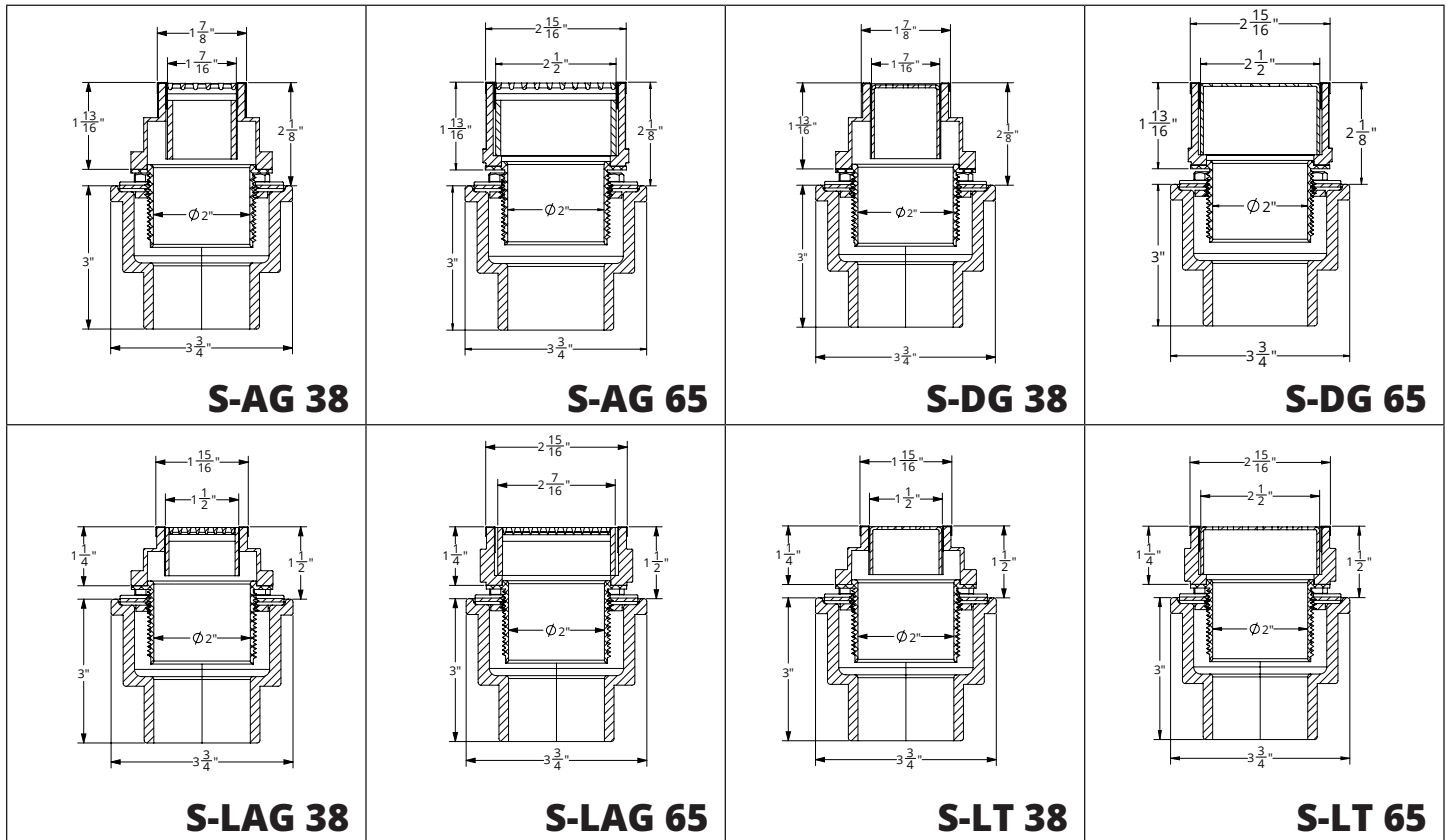
- CDA 22** Clamp Down Drain ABS
- CDI 22** Clamp Down Drain Cast Iron
- CDP 22** Clamp Down Drain PVC

2" CLAMP DOWN DRAIN
NOT INCLUDED IN KIT



For installations not flush against the wall a standard clamp down drain may be used, which is available from your local plumbing supply from various manufacturers (Oatey®, Sioux Chief™, JSC™, Matco-Norca™).

Section Detail



Note: Installer must verify all rough-in dimensions prior to installation and consult local and national codes. Conformity and compliance to local and national codes are the responsibility of the installer.

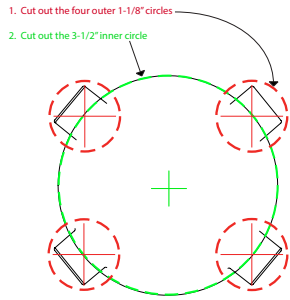
Nota: Instalador debe comprobar todas las dimensiones en las partes previa a la instalación y consultar localmente y nacionalmente los códigos. La conformidad y el cumplimiento de códigos local y nacional es responsabilidad del instalador.

INSTALLATION INSTRUCTIONS (Instalación)

1

INSTALL THE DRAIN BODY

STEPS 1B, 1C, AND 1D ARE **ONLY** APPLICABLE TO INFINITY DRAIN'S COMPACT CLAMP DOWN DRAINS (CDI 22 | CDP 22 | CDA 22)



A. Determine outlet location for the drain. Typically linear drains span a dimension from wall to wall, against a wall or at a shower entrance.

Determine la ubicación de la salida del desagüe. Normalmente, los desagües lineales abarcan una dimensión de pared a pared, contra una pared o en la entrada de una ducha.

B. If clamp down drain body is not installed, use the template and mark the centers of the holes through the paper, and prepare to drill the holes. (Copy of template printed on back cover)

Si el cuerpo del desagüe no se encuentra asegurado con abrazaderas, use la plantilla y marque los centros de los agujeros a través del papel, y prepárese para preparar los agujeros. (Copia de la plantilla impresa en la contraportada)

C. Drill the four 1-1/8" outer circles first.

Taladre primero los cuatro círculos exteriores de 1-1/8".

D. Drill the 3-1/2" circle last, and ensure the drain body fits into the cutout.

Taladre el círculo de 3-1/2" por último y asegúrese de que el cuerpo del desagüe encaje en el recorte.

E. Attach to existing waste line and allow drain body to recess into sub-floor. Ensure that drain body is level. Unscrew and remove top clamp down plate from drain body.

Conecte al conducto de desechos existente y permita que el cuerpo del desagüe se empotre en el subsuelo. Asegúrese de que el cuerpo del desagüe esté nivelado. Desenrosque y retire la placa superior de sujeción del cuerpo del desagüe.

Note:

If you are using a traditional round drain body and would like the drain to be installed flush against the wall, an additional layer of backer board will be needed to compensate for the drain radius.

Nota:

Si está utilizando un cuerpo de desagüe redondo tradicional y desea instalar el desagüe al ras contra la pared, será necesario agregar una capa adicional de tablero de respaldo para compensar el radio del desagüe.

2

SPREAD PRIMARY MORTAR BED

Spread a primary mortar bed across the intended shower area. Pitch this bed in all directions towards the drain body.

Extienda una capa de mortero primario en toda el área de la ducha prevista. Incline esta capa en todas las direcciones hacia el cuerpo del desagüe.



INSTALLATION INSTRUCTIONS (Instalación)

3

WATERPROOF

- A. When mortar layer is dry, perform necessary waterproofing (PVC Liner, CPE Rubber Liner/Chloraloy™, Lead Pan, Copper Pan, Hot Mop, Fiberglass) as per local code. Ensure waterproofing layer reaches the edge of the hole in the drain body. Reattach the top clamp down plate to the clamp down drain body over the waterproofing layer using bolts.

Cuando la capa de mortero este seca, realice la impermeabilización necesaria (Forro del PVC, cobre, panel de vidrio) según el código local. Asegura que la capa de impermeabilización alcance al borde del agujero en el drenaje. Vuelva a colocar la placa de sujeción de arriba al drenaje sobre las capa de impermeabilización usando tonillos.



4

ASSEMBLE PVC COMPONENTS

- A. Measure desired wall to wall length, allow for wall tile thickness and 3/16" for both end caps. Cut PVC channel to desired length.

Medir la longitud deseada a pared a pared, permitir el espesor de la baldosa pared y 3/16" por ambas partes. Corte canal a la deseada longitud.

- B. Account for the outlet section along channel length.

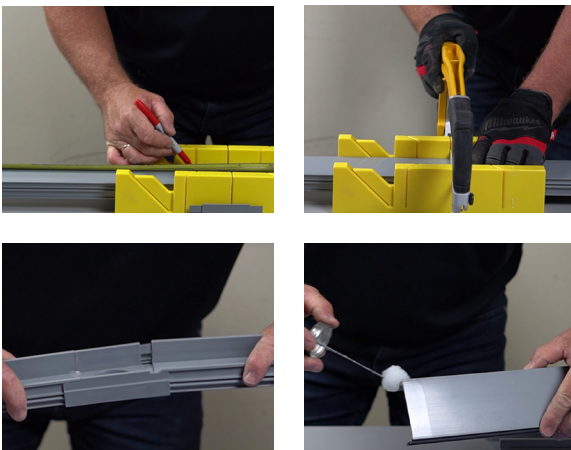
Tome en cuenta la sección de salida a lo largo de la longitud del canal.

- C. Cut the sized PVC channel at the desired location of the outlet section. Insert the open ends of the PVC channel into the slotted ends of the outlet section. Dry fit PVC channel and outlet section before affixing. Affix with clear PVC primer and PVC cement.

Corte el canal de PVC del tamaño deseado en la ubicación deseada de la sección de salida. Inserte los extremos abiertos del canal de PVC en los extremos ranurados de la sección de salida. Ajuste en seco el canal de PVC y la sección de salida antes de fijarlos. Fije con un imprimador claro de PVC y cemento de PVC.

- D. Dry fit end caps over the open ends of the channel before affixing. Affix the end caps to the channel using clear PVC primer and PVC cement.

Ajuste en seco las tapas finales sobre los extremos abiertos del canal antes de fijarlos. Fije las tapas finales al canal usando un imprimador claro de PVC y cemento de PVC.



5

INSTALL CHANNEL TRIM (OPTIONAL)

- A. Measure the inside length of the assembly, and mark the measured length on the outside edge of the channel trim.

Mida la longitud interior del conjunto y marque la longitud medida en el borde exterior de la moldura del canal.

- B. Using a pair of metal cutting snips, first cut the longer side of the channel trim at the previously made mark. Then make a second cut along the short side and bend the channel trim back. Make a final cut along the bend. File down any rough edges.

Usando un par de tijeras para cortar metal, primero corte el lado más largo de la moldura del canal en la marca hecha anteriormente. Luego haga un segundo corte a lo largo del lado corto y doble la moldura del canal hacia atrás. Haga un corte final a lo largo de la curva. Lima cualquier borde áspero.

- C. Insert one end of the channel trim over one of long edges of the PVC channel assembly at a 20°-30° angle with the longer side on the inside of the channel. Once this end is inserted, bring the channel trim flat down on to the top of the channel edge and lightly tap down over the edge using a rubber mallet or equivalent. Repeat this procedure for the other long edge of the PVC channel assembly.

Inserte un extremo de la moldura del canal sobre uno de los bordes largos del ensamblaje del canal de PVC en un ángulo de 20°-30° con el lado más largo en el interior del canal. Una vez insertado este extremo, baje la moldura del canal hasta la parte superior del borde del canal y golpee ligeramente hacia abajo sobre el borde con un mazo de goma o equivalente. Repita este procedimiento para el otro borde largo del ensamblaje del canal de PVC.



Note:
For an alternate method to cover visible PVC edges, please refer to step 10

Nota:
Para un método alternativo para cubrir los bordes de PVC visibles, por favor consulte el paso 10.

INSTALLATION INSTRUCTIONS (Instalación)

6

INSTALL LINEAR DRAIN CHANNEL



Note:
Do NOT affix channel or outlet section to threaded nipple until step 6B.

Nota:
NO fije el canal o la sección de salida al pezón roscado hasta el paso 6B.

- A. Screw the threaded nipple into the top of the clamp down drain body. Adjust to the desired height. Turn clockwise to lower, counter-clockwise to raise.

Atornille el pezón roscado en la parte superior del cuerpo de la abrazadera del desagüe. Ajuste a la altura deseada. Gire en sentido horario para bajar, en sentido antihorario para subir.

- B. Test fit the combined PVC channel for desired height onto the threaded nipple. Affix the threaded nipple to the underside of the combined PVC channel using clear PVC primer and PVC cement.

Ajuste la combinación del canal de PVC para la altura deseada en la rosca del tubo. Fije el tubo roscado en la parte inferior de la combinación del canal de PVC utilizando un cemento y un primer de PVC transparente.

7

CHANNEL SPACER



After PVC cement is dry, measure and cut the channel spacer to the inside length of the PVC channel assembly. Insert the channel spacer into the channel assembly during mortar and tiling to prevent channel flexing. Ensure spacer sits firmly into channel assembly and over channel trim.

Después de que el cemento de PVC se seque, mida y corte el separador de canal a la longitud interna del conjunto del canal de PVC. Inserte el separador de canal en el conjunto del canal durante el mortero y el alicatado para evitar la flexión del canal. Asegúrese de que el separador se ajuste firmemente en el conjunto del canal y sobre el recorte del canal.

8

LEVEL THE CHANNEL



Create a mortar bed the length of the channel assembly on top of the waterproofing membrane. Backfill the underside of the channel assembly and ensure it is level. Use necessary amount of mortar to adequately support the channel assembly. During installation, ensure that the weep holes in the clamping ring are free of any obstructions or debris using pea gravel or equal.

Cree una capa de mortero con la longitud del ensamblaje del canal encima de la membrana impermeabilizante. Rellene la parte inferior del ensamblaje del canal y asegúrese de que esté nivelado. Use la cantidad necesaria de mortero para soportar adecuadamente el ensamblaje del canal. Durante la instalación, asegúrese de que los orificios de drenaje en el anillo de sujeción estén libres de obstrucciones o residuos utilizando gravilla o un material similar.

Note:

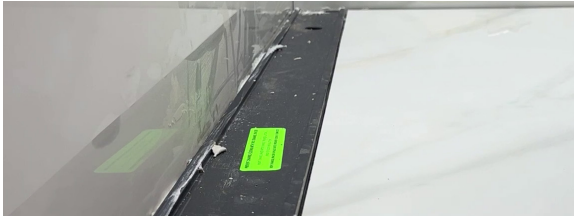
Site Sizable® models are designed with a finished neutral internal pitch. With proper ventilation of waste line plumbing, the fluid of the charged channel will find any point of exit by force of gravity. Negative pressure below the drain level will create a vacuum to aid in the siphoning action through the drain outlet. Based on Manning's Equation the designed depth of the channel has been optimized for the specified flow capacity.

Nota: Los modelos Site Sizable® están diseñados con una pendiente interna neutra terminada. Con la ventilación adecuada de la plomería de la línea de residuos, el líquido del canal cargado encontrará cualquier punto de salida por la fuerza de la gravedad. La presión negativa por debajo del nivel del desagüe creará un vacío para ayudar en la acción de sifón a través de la salida del desagüe. Basado en la ecuación de Manning, la profundidad diseñada del canal ha sido optimizada para la capacidad de flujo especificada.

INSTALLATION INSTRUCTIONS (Instalación)

9

SPREAD FINAL MORTAR BED & TILE



- A. Using desired floor material, mark thickness of the material along the channel so that finishing material will finish 1/16" above the channel.

Usando el material de piso deseado, marque el grosor del material a lo largo del canal para que el material de acabado termine 1/16" por encima del canal.

- B. Lay final mortar bed across the wet area. Pitch this bed in one plane toward the linear drain. Ensure that the weep holes in the clamping ring are free of any obstructions or debris using pea gravel or equal. Allow space for thinset and tile so that tile finishes 1/16" above the channel. After dry, apply a bead of silicone caulk around the channel. Lay thinset and tile, finish tile work to the edge of the combined PVC channel. DO NOT allow tile to finish over and/or on the PVC channel.

Coloque la última capa de mortero en la zona húmeda. Incline esta capa en un plano hacia el drenaje lineal. Asegúrese de que los orificios de drenaje en el anillo de sujeción estén libres de obstrucciones o escombros utilizando gravilla o material similar. Deje espacio para la lechada y las baldosas de modo que las baldosas queden 1/16" por encima del canal. Después de que seque, aplique un cordón de sellador de silicona alrededor del canal. Coloque la lechada y las baldosas, finalice el trabajo de baldosas en el borde del canal combinado de PVC. NO permita que las baldosas terminen sobre y/o en el canal de PVC.

10

COVER VISIBLE PVC EDGES (OPTIONAL)



To cover the visible edge of the PVC channel, use a fine sandpaper to rough the channel's top edge. Use a bead of a epoxy based silicone that is similar in color to the finishing grout **OR** Use a 1:1 mixture of clear PVC cement and desired dry unsanded grout, and apply immediately along the visible edge. Clear PVC primer solvent should be used on the channel edges before applying PVC/grout mix.

Para cubrir el borde visible del canal de PVC, use papel de lija fino para lijar el borde superior del canal. Use una tira de silicona a base de epoxi del mismo color que el mortero de acabado O use una mezcla 1:1 de cemento de PVC transparente y mortero seco no lijado deseado, y aplique inmediatamente a lo largo del borde visible. Se debe usar solvente de imprimación de PVC transparente en los bordes del canal antes de aplicar la mezcla de PVC/mortero.

11

INSTALL LINEAR DRAIN GRATE



- A. After tile and grout are complete, remove the channel spacer.

Una vez que se hayan completado la loseta y la lechada, retire el espaciador del canal.

- B. Measure and cut the decorative grate to a 1/8" less than the inside length of the channel (to allow for grate removal) using a hack saw with a 32 tooth blade, band saw or miter saw with carbide tipped blade. Gently file back the rough edges.

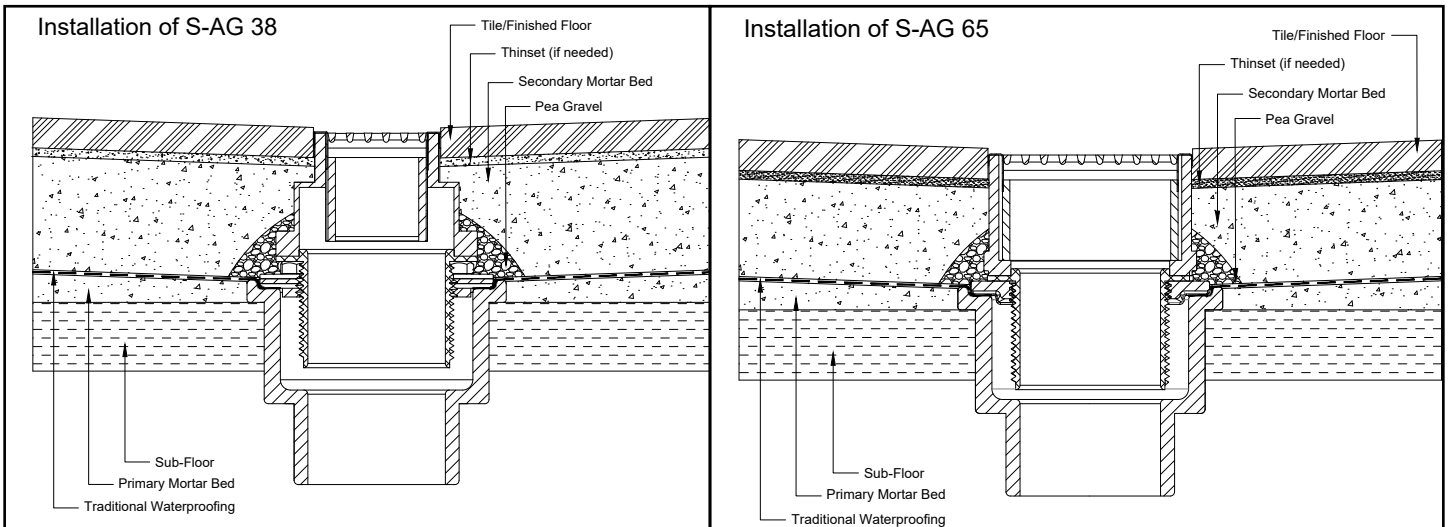
Mida y corte la rejilla decorativa a 1/8" menos que la longitud interior del canal (para permitir la extracción de la rejilla) utilizando una sierra de arco con una hoja de 32 dientes, una sierra de cinta o una sierra de inglete con hoja de carburo. Lije suavemente los bordes ásperos.

- C. Place the hair basket into channel and then lower the decorative grate into place. The decorative grate should sit into the channel without force. If the decorative grate requires effort to place into the channel, please contact Infinity Drain for additional support.

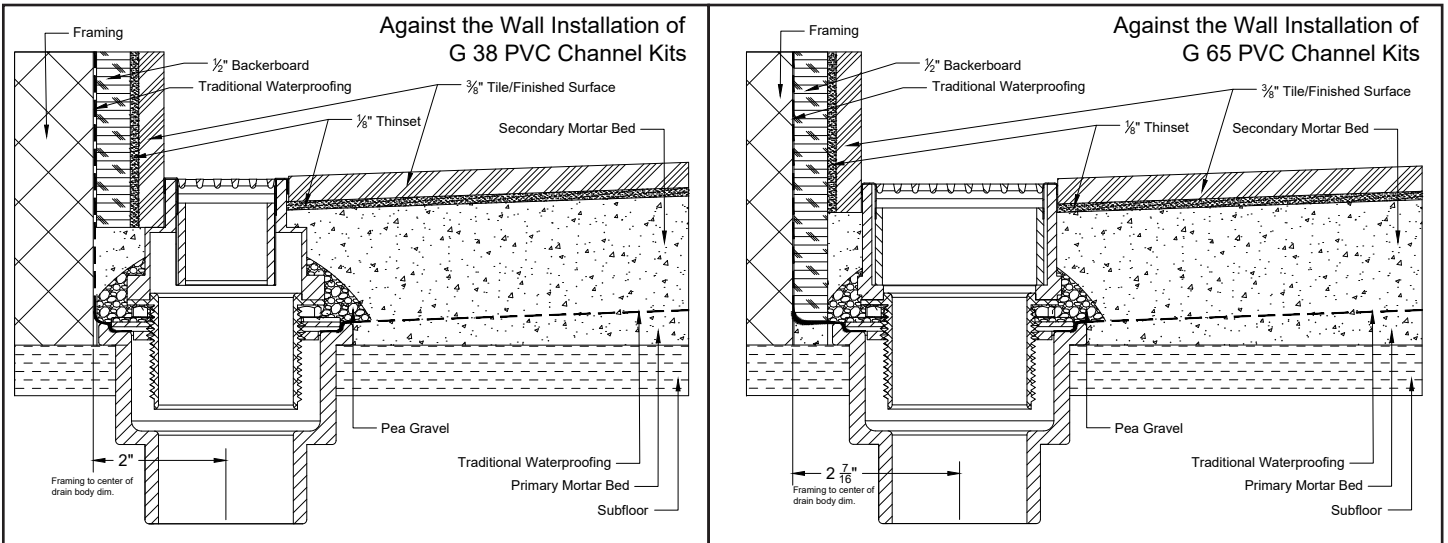
Coloque la cesta para cabello en el canal y luego baje la rejilla decorativa en su lugar. La rejilla decorativa debe encajar en el canal sin esfuerzo. Si se requiere esfuerzo para colocar la rejilla decorativa en el canal, por favor contacte a Infinity Drain para obtener soporte adicional.

INSTALLATION INSTRUCTIONS (Instalación)

Off the Wall Installation



Flush Against the Wall Installation



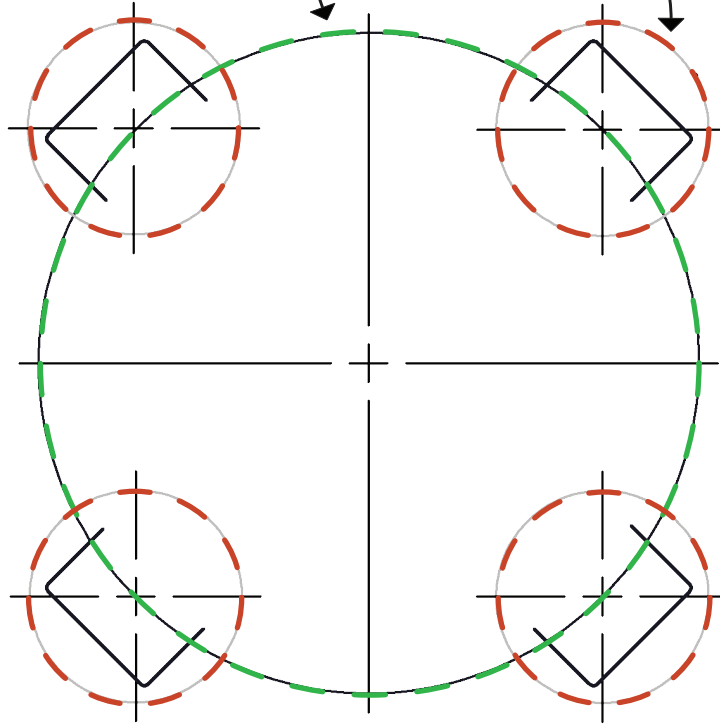
Note: Installer must verify all rough-in dimensions prior to installation and consult local and national codes. Conformity and compliance to local and national codes are the responsibility of the installer.

Nota: El instalador debe verificar todas las dimensiones de la preparación previas a la instalación y consultar los códigos locales y nacionales. La conformidad y el cumplimiento de los códigos locales y nacionales son responsabilidad del instalador.

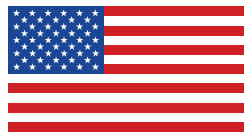
TEMPLATE FOR COMPACT DRAIN BODY (SEE STEP 1)

1. Cut out the four outer 1-1/8" circles

2. Cut out the 3-1/2" inner circle



Made in the U.S.A.



145 Dixon Avenue, Amityville, New York 11701

Phone 516.767.6786 • Fax 516.740.3066

PRODUCT INFORMATION

Visit infinitydrain.com for the most up-to-date product information.

INFINITY DRAIN

 facebook.com/InfinityDrain

 youtube.com/IDInfinityDrain





youtube.com/IDInfinityDrain

SCAN FOR VIDEO

IN101-08-23