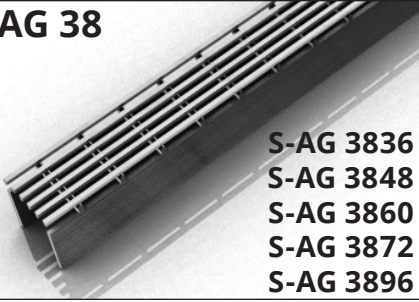
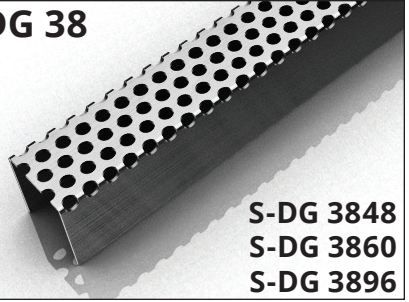


S-AG 38



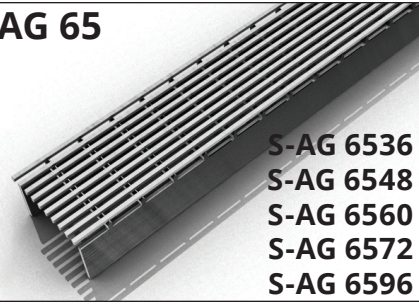
S-AG 3836
S-AG 3848
S-AG 3860
S-AG 3872
S-AG 3896

S-DG 38



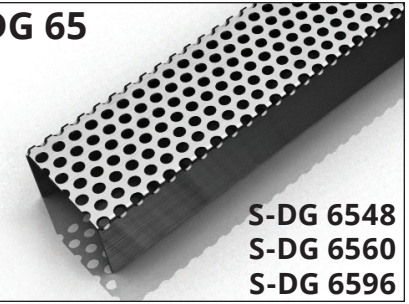
S-DG 3848
S-DG 3860
S-DG 3896

S-AG 65



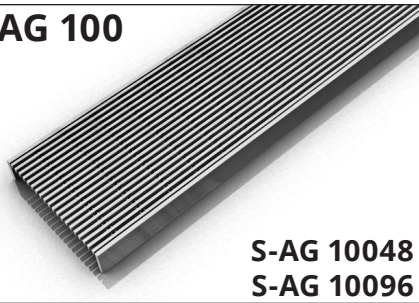
S-AG 6536
S-AG 6548
S-AG 6560
S-AG 6572
S-AG 6596

S-DG 65



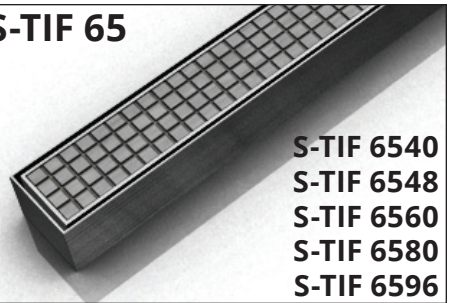
S-DG 6548
S-DG 6560
S-DG 6596

S-AG 100



S-AG 10048
S-AG 10096

S-TIF 65

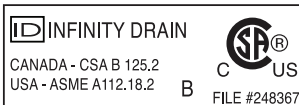
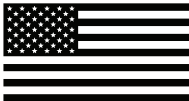


S-TIF 6540
S-TIF 6548
S-TIF 6560
S-TIF 6580
S-TIF 6596

The Site Sizeable Series intended for use with traditional waterproofing methods:

- Hot Mop
- Copper Pan
- Rubber Liner (Chloraloy®)
- PVC Liner
- Lead Pan
- Fiberglass

Made in the U.S.A.



Infinity Drain • 145 Dixon Avenue, Amityville, New York 11701
Phone 516.767.6786 • Fax 516.740.3066 • www.InfinityDrain.com

Dimension are subject to Manufacturers tolerance and change without notice. We can assume no responsibility for use of superseded or void data.

Las dimensiones están sujetos a la tolerancia del fabricante y cambio sin previo aviso. No podemos asumir ninguna responsabilidad por el uso de datos a sustituir los nulos.

Series Components:

S-AG 38 Series	
A 3836	36" Stainless Steel Grate
A 3848	48" Stainless Steel Grate
A 3860	60" Stainless Steel Grate
G 3836	36" PVC Channel
G 3848	48" PVC Channel
G 3860	60" PVC Channel
G 3896	96" PVC Channel
E 38	PVC Stop End
S 32	PVC Outlet Section
S 50	PVC Threaded Outlet

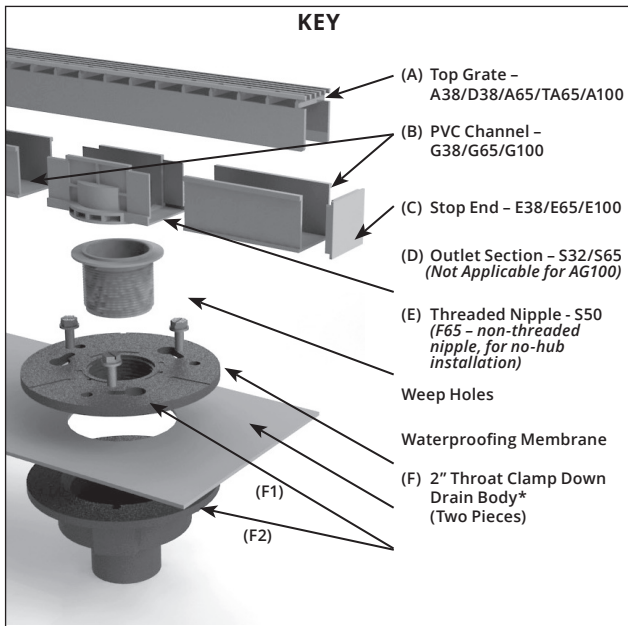
S-DG 38 Series	
D 3848	48" Stainless Steel Grate
D 3860	60" Stainless Steel Grate
G 3848	48" PVC Channel
G 3860	60" PVC Channel
G 3896	96" PVC Channel
E 38	PVC Stop End
S 32	PVC Outlet Section
S 50	PVC Threaded Outlet

S-AG 65 Series	
A 6536	36" Stainless Steel Grate
A 6548	48" Stainless Steel Grate
A 6560	60" Stainless Steel Grate
G 6536	36" PVC Channel
G 6548	48" PVC Channel
G 6560	60" PVC Channel
G 6596	96" PVC Channel
E 65	PVC Stop End
S 50	PVC Threaded Outlet
S 65	PVC Outlet Section

S-DG 65 Series	
D 6548	48" Stainless Steel Grate
D 6560	60" Stainless Steel Grate
G 6548	48" PVC Channel
G 6560	60" PVC Channel
G 6596	96" PVC Channel
E 65	PVC Stop End
S 50	PVC Threaded Outlet
S 65	PVC Outlet Section

S-AG 100 Series	
A 10048	48" Stainless Steel Grate
G 10048	48" PVC Channel
G 10096	96" PVC Channel
E 100	PVC Stop End
S 50	PVC Threaded Outlet

S-TIF 65 Series	
TA 6540	40" Stainless Steel Grate
TA 6548	48" Stainless Steel Grate
TA 6560	60" Stainless Steel Grate
G 6540	40" PVC Channel
G 6548	48" PVC Channel
G 6560	60" PVC Channel
G 6580	80" PVC Channel
G 6596	96" PVC Channel
E 65	PVC Stop End
S 50	PVC Threaded Nipple
TIF PL	TIF Plates
TKEY	Lift Out Key
S 65	PVC Outlet Section



*Not provided by Infinity Drain kits

Note: Installer must verify all rough-in dimensions prior to installation and consult local and national codes. Conformity and compliance to local and national codes are the responsibility of the installer.

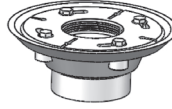
Tenga en cuenta: Instalador debe comprobar todas las dimensiones en las partes previa a la instalación y consultar localmente y nacionalmente los códigos. La conformidad y el cumplimiento de códigos local y nacional es responsabilidad del instalador.

S-AG38/S-DG38/S-AG65/S-DG65/S-AG100/S-TIF65 kits DO NOT include a mechanically fastening clamp down drain due to the disparity of material of each consumer's existing plumbing. This is a standard item that is available through Infinity Drain or your local plumbing supply from various manufacturers (Oatey®, Sioux Chief™, JSC™, PROFLO™, Matco-Norca™).

S-AG 38/S-DG38/S-AG65/S-DG65/S-AG100/S-TIF65 NO INCLUYE la sujeción mecánica del drenaje por la razón que varía el material de código local. Este drenaje es residencial que está disponible a través de Infinity Drain o su local suministro de plomería de diversos fabricantes. (i.e. Oatey®, Sioux Chief™, JSC™, PROFLO™, Matco-Norca™).

Add Clamp Down Drain:

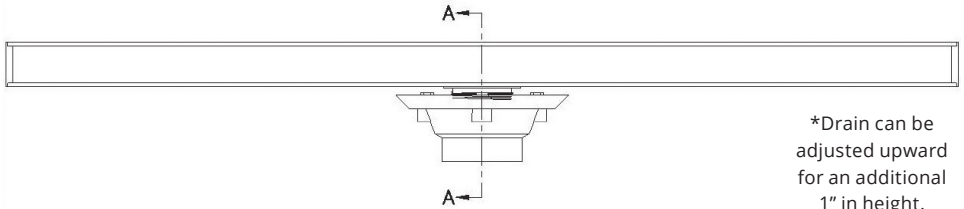
- CDA 22** Clamp Down Drain ABS
- CDI 22** Clamp Down Drain Cast Iron
- CDP 22** Clamp Down Drain PVC



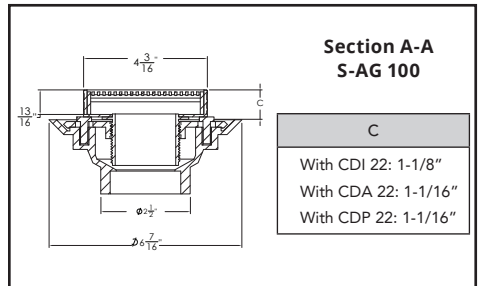
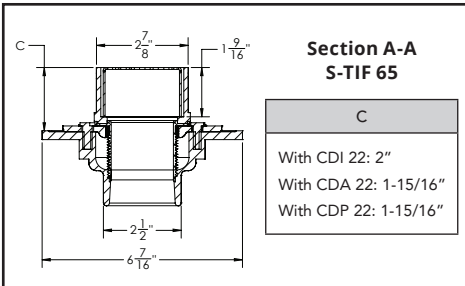
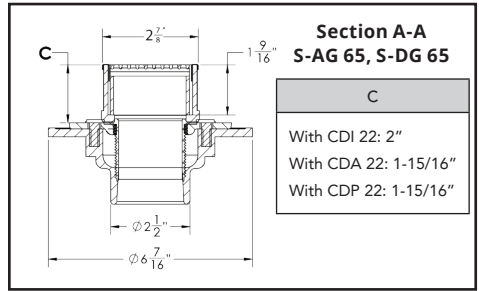
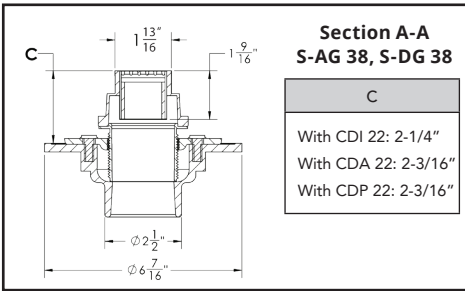
2" clamp down drain
not included in kit

Optional Components: (Not Included)

F 65 PVC Non-Threaded Outlet	G38108 108" PVC Channel	UCP 2 Universal 2" Clamping Plate
GJC 38 PVC Straight Joiner Strip	G65108 108" PVC Channel	UCP 4 Universal 4" Clamping Plate
GAM 38 PVC 90° Angle Joiner	GJ 100 PVC Straight Joiner Strip	UCP 42 Universal 4"x 2" Clamping Plate
GJC 65 PVC Straight Joiner Strip	GA 100 PVC 90° Angle Joiner	
GAM 65 PVC 90° Angle Joiner	TNRN-P PVC Threaded Nipple	



*Drain can be adjusted upward for an additional 1" in height.



Installation

1. Determine the location of the drain outlet location. Typically linear drains span a dimension from wall to wall, against a wall or at a shower entrance.
2. If clamp down drain body (F) is not installed. Attach (F) to existing waste line and allow drain body to recess into sub-floor. **Ensure that drain body (F) is level.** Unscrew and remove top clamp down plate from drain body.
3. Spread a primary mortar bed across the intended shower area. Pitch this bed in four directions towards the drain body (F).

OPTIONAL PROCEDURE:

When drain install is required to be flush against the finished wall, build out wall with backer board over round clamp down drain body (F) to compensate for the drain radius.

PROCEDIMIENTO OPCIONAL:

Cuando el drenaje sea instalado, se requiere que esté completamente a la pared, construir la pared con múltiples paneles de cemento sobre el redondo drenaje (F) para compensar el radial del drenaje.

4. When mortar layer is dry, perform necessary waterproofing (PVC Liner, CPE Rubber Liner/Chloraloy™, Lead Pan, Copper Pan, Hot Mop, Fiberglass) as per local code. Ensure waterproofing layer reaches the edge of the hole in the drain body (F). Reattach the top clamp down plate to the clamp down drain body (F) over the waterproofing layer using bolts.
5. Measure desired wall to wall length, allow for wall tile thickness *and* 3/16" for **both** stop ends (C). Cut PVC channel (B) to desired length.

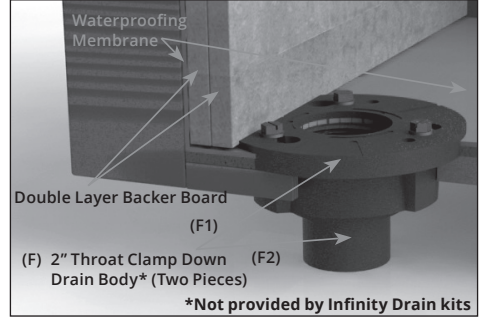
NOTE ONLY FOR S-AG38/S-DG38/S-AG65/S-DG65/S-TIF 65 Series: Account for the 2-7/16" outlet section (D) along channel length.

6a. ONLY FOR S-AG38/S-DG38/S-AG65/S-DG65/S-TIF65 Install: Cut the sized PVC channel at the desired location of the outlet section. Insert the open ends of the PVC channel (B) into the slotted ends of the outlet section (D) Dry fit components before affixing. Affix with clear PVC primer and PVC cement.

Instalación

1. Determine la ubicación del emplazamiento del drenaje. Típicamente el drenaje lineal atraviesa una dimensión de pared a pared, contra la pared, o en una entrada de un baño.
2. Si el drenaje (F) no está instalado. Adjuntar el drenaje (F) a la línea de residuos existentes y permite el drenaje a que descance en el piso. Asegúrese, que el drenaje (F) este nivelado. Destornilla y remueve la placa de sujeción de arriba.
3. Esparcir una primaria de capa de mortero a través del destino o zona del baño. Lanzar la capa de mortero en cuatro direcciones hacia el drenaje (F).

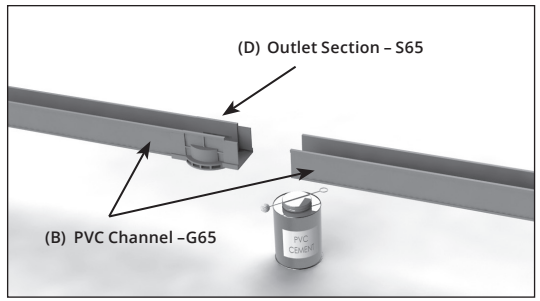
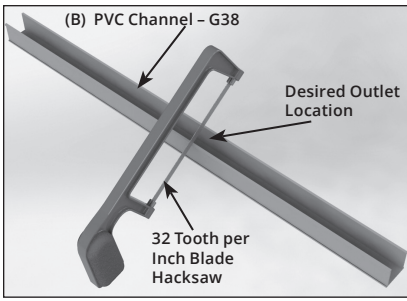
OPTIONAL PROCEDURE / PROCEDIMIENTO OPCIONAL



4. Cuando la capa de mortero este seca, realice la impermeabilización necesaria (Forro del PVC, cobre, panal de vidrio) según el código local. Asegura que la capa de impermeabilización alcance al borde del agujero en el drenaje (F). Vuelva a colocar la placa de sujeción de arriba al drenaje (F) sobre las capa de impermeabilización usando tonillos.
5. Medir la longitud deseada a pared a pared, permitir el espesor de la **baldosa** pared y 3/16" por ambas partes (C). Corte canal (B) a la deseada longitud.

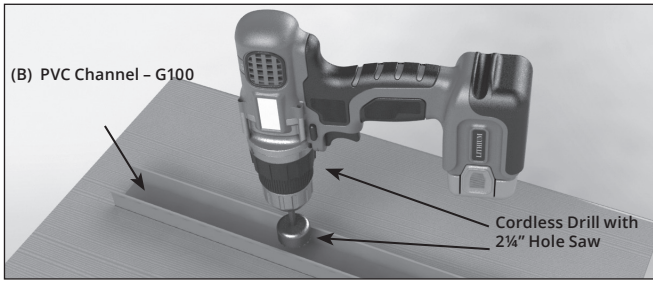
TENER EN CUENTA SOLO PARA S-AG38/S-DG38/S-AG65/S-DG65/S-TIF 65: Tener en cuenta en los dos 7/16" sección (D) a lo largo del canal.

6a. SOLO PARA S-AG38/S-DG38/S-AG65/S-DG65/S-TIF65 INSTALACION: Corte el canal de PVC a la ubicación deseada a donde va ser la sección de salida de agua. Pegar la parte (D) a la parte (B) del canal con PVC cemento.



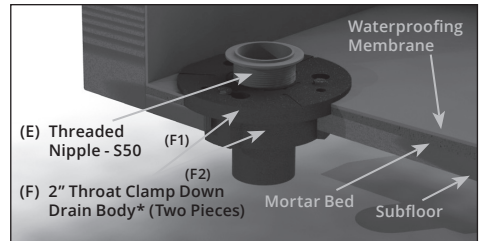
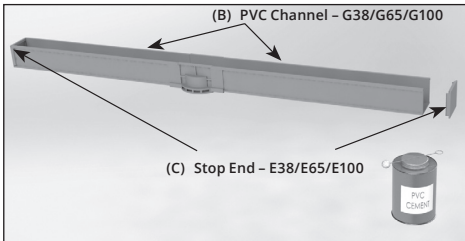
6b. ONLY FOR S-AG100 Install: Using a 2-1/4" hole saw, cut a hole through the base of the PVC channel at the desired outlet location along the length of the channel.

6b. SOLO PARA S-AG100 INSTALACION: Usando un 2-1/4" sierra de perforación, corte un agujero a través de la base del canal de PVC a la ubicación que desea a lo largo de la longitud del canal.



7. Dry fit components before affixing. Affix the stop ends (C) to the channel using clear PVC primer and PVC cement.

7. Poner una tapa de PVC a cada esquina del canal usando imprimación PVC y cemento de PVC.



8. Screw threaded nipple (E) into top clamp down plate of the drain body (F). Adjust to the desired height. Turn clockwise to lower, counter-clockwise to raise.

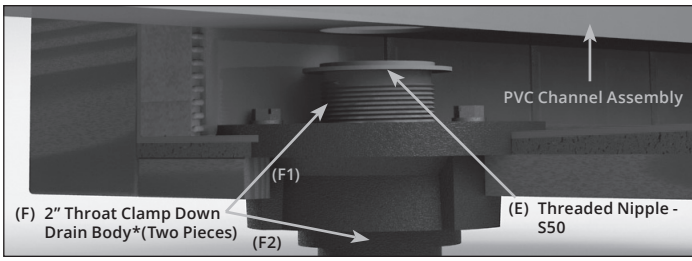
8. Enroscar niple roscado (E) en la sujeción superior del drenaje (F). Adaptarla a la altura que desea. Gire hacia la derecha para bajar, hacia izquierda para subir.

Note: Do NOT affix channel or outlet section to threaded nipple until step 9.

Tenga en cuenta: No pegue el canal a la sección de salida al niple roscado hasta el paso 9.

9. Test fit the combined PVC channel for desired height onto the threaded nipple (E). Affix the threaded nipple (E) to the underside of the combined PVC channel using clear PVC primer and PVC cement.

9. Pruebe y ajuste a la combinación de PVC a la deseada longitud en el threaded nipple (E). Colocar el threaded nipple (E) en la parte inferior del canal de PVC usando imprimación PVC y cemento de PVC.



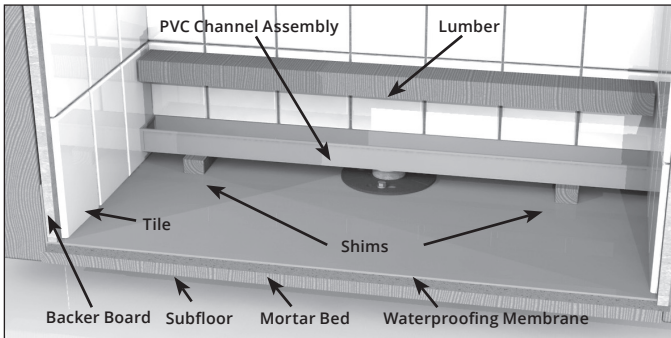
*Not provided by Infinity Drain kits

10. After dry, measure and cut a piece of lumber to length and width of the PVC channel. Insert the lumber into the channel during mortar and tiling to prevent channel flexing.

11. Measure the distance between the waterproofing and set PVC Channel assembly. Cut two pieces of lumber to the measured dimensions and place under the PVC Channel for support while laying mortar bed.

10. Después que se seque, medir y cortar una pieza de madera a la longitud y ancho del canal de PVC. Insertar la madera en el canal durante el mortero y baldosas para prevenir que el canal se doble.

11. Medir la distancia entre la impermeabilización y colocar el canal. Corte dos piezas de madera para medir las dimensiones y coloque bajo el canal para soportar, mientras que el mortero se instala.



Note: Minimum height: 1 $\frac{1}{8}$ " Maximum height with **standard** nipple (S50): 2 $\frac{3}{4}$ "

Tenga en Cuenta: Altura Mínima: 1 $\frac{1}{8}$ " Altura Máxima con niple: (S50): 2 $\frac{3}{4}$ "

12. Create a mortar bed the length of the channel on the waterproofing membrane and backfill the underside of the channel and **ensure it is level**. Use necessary amount of mortar to adequately support the channel.

12. Crear un mortero a la longitud del canal en la impermeabilización y rellena la parte inferior del canal y asegure que este nivelado. Usa cantidad necesaria de mortero para apoyar adecuadamente el soporte del canal.

Note: Site Sizable models are designed with a finished neutral internal pitch. With proper ventilation of waste line plumbing, the fluid of the charged channel will find any point of exit by force of gravity. Negative pressure below the drain level will create a vacuum to aid in the siphoning action through the drain outlet. Based on Manning's Equation the designed depth of the channel has been optimized for the specified flow capacity.

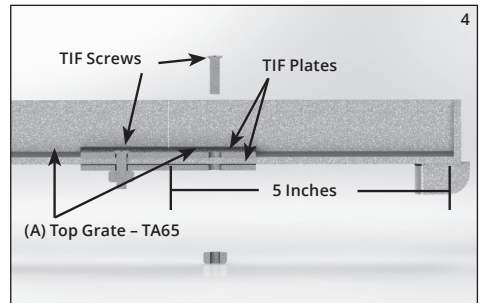
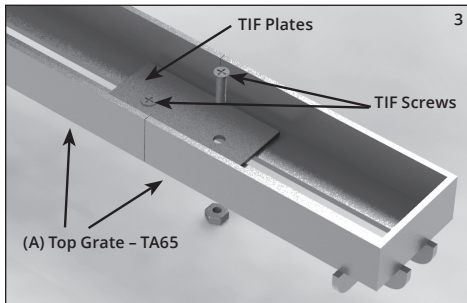
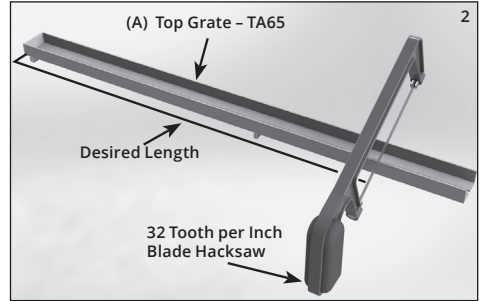
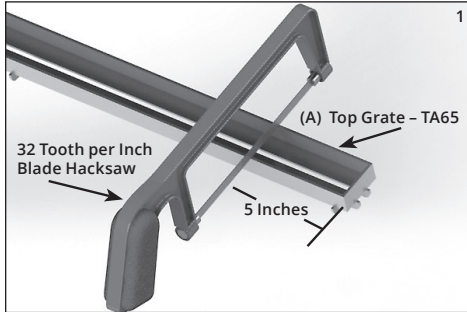
Tenga en cuenta: Nuestro Site-Sizable modelos son diseñado con un tono interno neutral, con adecuada ventilación de la línea de residuos, el fluido de la carga del canal encontrará todos los puntos de salida por la fuerza de la gravedad, la presión negativa por debajo del drenaje creara un vacío para ayudar en la acción de sifón a través del agujero del drenaje. Basada en la ecuación de Manning's la longitud deseada del canal ha sido optimizada para la capacidad de flujo especificada.

13. Measure and cut the top grate (A) to a $\frac{1}{8}$ " less than the inside length of the channel (to allow for grate removal) using a hack saw with a 32 tooth blade, band saw or shop saw. Gently file back the rough edges.

13. Medir y corte la rejilla superior (A) $\frac{1}{8}$ " menos de la parte interior del canal (para permitir la eliminación de rejilla) usando una sierra para metal con una cuchilla de 32 dientes, sierra de cinta. Suavemente file los bordes ásperos.

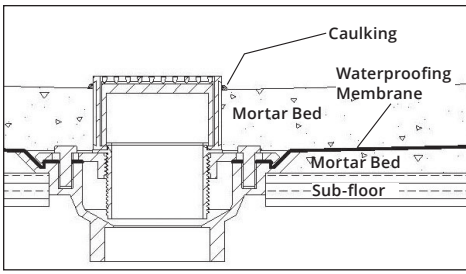
ONLY FOR S-TIF65 INSTALL: Measure the inside length of the channel. Cut 5" from one end of the TA65 grate (A) and set this aside. Cut the remainder of the TA65 grate (A) to the measured length of the inside channel less 5". Join the desired cut length to the 5" end using the provided screws and plates.

SOLO PARA S-TIF65 INSTALACION: Medir la longitud interior del canal. Corte 5" desde una punta de la reja TA65 (A) y establezca esto a un lado. Corte el resto de la reja TA 65 (A) a la longitud medida del canal menos de 5". Una la deseada longitud cortada a la pieza de 5" usando los clips de los tornillos suministrados.



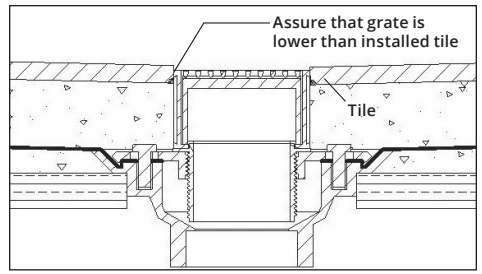
14. Using desired floor material, mark thickness of the material along the channel so that finishing material will finish $\frac{1}{16}$ " above the channel. Lay final mortar bed across the wet area. Pitch this bed in one plane toward the linear drain. Allow space for thinset and tile so that tile finishes $\frac{1}{16}$ " above the channel. After dry, apply a bead of silicone caulk around the channel. Lay thinset and tile, finish tile work to the edge of the combined PVC channel. **DO NOT** allow tile to finish over the PVC channel.

14. Utilizando el material de piso deseado, marque el espesor del material a lo largo del canal para que termine $\frac{1}{16}$ " arriba del canal. Sentar la última capa de mortero a través de la zona mojada. Lanzar esta capa en un plano hacia el drenaje lineal. Asegura que el espacio para el thinset y el material terminen $\frac{1}{16}$ " arriba del canal. Una vez este seco, aplique un cordón de silicona alrededor del canal. Colocar el thinset y material terminado, y tener el material terminado al borde del canal de acero inoxidable. **NO DEJE o PERMITA** que el material terminado termine en la parte superior del canal de acero inoxidable.



Before finishing material

Antes que el material esté terminado



After finishing material

Después que el material esté terminado

15. To cover the visible edge of the PVC channel (B), use sandpaper to rough the channel's top edge. Use a bead of an epoxy based silicone that this similar in color to the finishing grout.

OR Use a 1:1 mixture of clear PVC cement and desired dry unsanded grout, and apply immediately along the visible edge. Clear PVC primer solvent should be used on the channel edges before applying PVC/grout mix.

15b. For optional channel trim installation, see supplemental installation instructions.

15. Para cubrir los bordes visibles en el canal de PVC (B), use papel de lija para desbastar el borde superior del canal. Use un cordón de base de silicona epoxi, similar al color del mortero O use 1:1 mezcla de imprimación de PVC transparente y deseada boquilla sin arena y aplique inmediatamente a lo largo del borde visible, imprimación de PVC transparente solvente tiene que ser usado en el borde del canal antes de aplicar PVC/mezcla de mortero.

15b. Para opciones de instalación del recorte del canal, ver instrucciones suplementarias.

16. ONLY FOR S-TIF65 INSTALL: Spread a layer of mortar into the Tile Insert Frame (TA65), allowing for thinset and tile so that the tile finishes 1/16" above the metal frame. Allow to dry, spread thinset and tile.

16. SOLO PARA S-TIF 65 INSTALACION: Extender una capa de mortero en la inserción en la parte (TA65), permitiendo el thinset y el material terminado a 1/16" arriba de la estructura de metal. Permitir que se seque, difundir el thinset y tender el material.

